



Everything about
Safety

Tels. 5384 2887, 5384 2808, 5384 2810
info@solucionescil.com.mx

■ *Control de Acceso vehicular*

001-G03750120/Barrera vehicular CAME / G3750 / Gabinete color naranja/ Sin accesorios

Código: 46171619

Características:

- *Barrera con un diseño lineal, perfectamente incorporable a todo tipo de aplicación, construida con robusta chapa de acero.*
- *Tanto la luz intermitente como las fotocélulas se pueden montar directamente en el armario para garantizar seguridad y una larga duración.*
- *La carcasa protectora garantiza la máxima seguridad durante las fases de movimiento del mástil.*
- *La alimentación de 24 V DC es la más adecuada para el servicio intensivo.*



Solución Es CIL S.A. de C.V.
Confiablez, Innovación y Liderazgo en Sistemas de Seguridad para TU Negocio.

Av. Ayuntamiento 95 Int. 2A y 2B
Col. Tlalnepantla Centro,
Tlalnepantla, Edo. de México C.P. 54000
Tels. 5384 2887, 5384 2808, 5384 2810



Everything about
Safety

Tels. 5384 2887, 5384 2808, 5384 2810
info@solucionescil.com.mx

Características técnicas:

Límites de uso

MODELOS	G3250
Anchura máx. paso útil (m)	3,25

Características técnicas

MODELOS	G3250
Grado de protección (IP)	54
Alimentación (V - 50/60 Hz)	230 CA
Alimentación para el motor (V)	24 DC
Consumo (A)	15 Máx.
Potencia (W)	300
Tiempo de apertura a 90° (s)	2 ÷ 6
Intermitencia/Funcionamiento (%)	SERVICIO INTENSIVO
Par (Nm)	200
Temperatura de funcionamiento (°C)	-20 ÷ +55

Dimensiones:

Solución Es CIL S.A. de C.V.
Confiablez, Innovación y Liderazgo en Sistemas de Seguridad para TU Negocio.

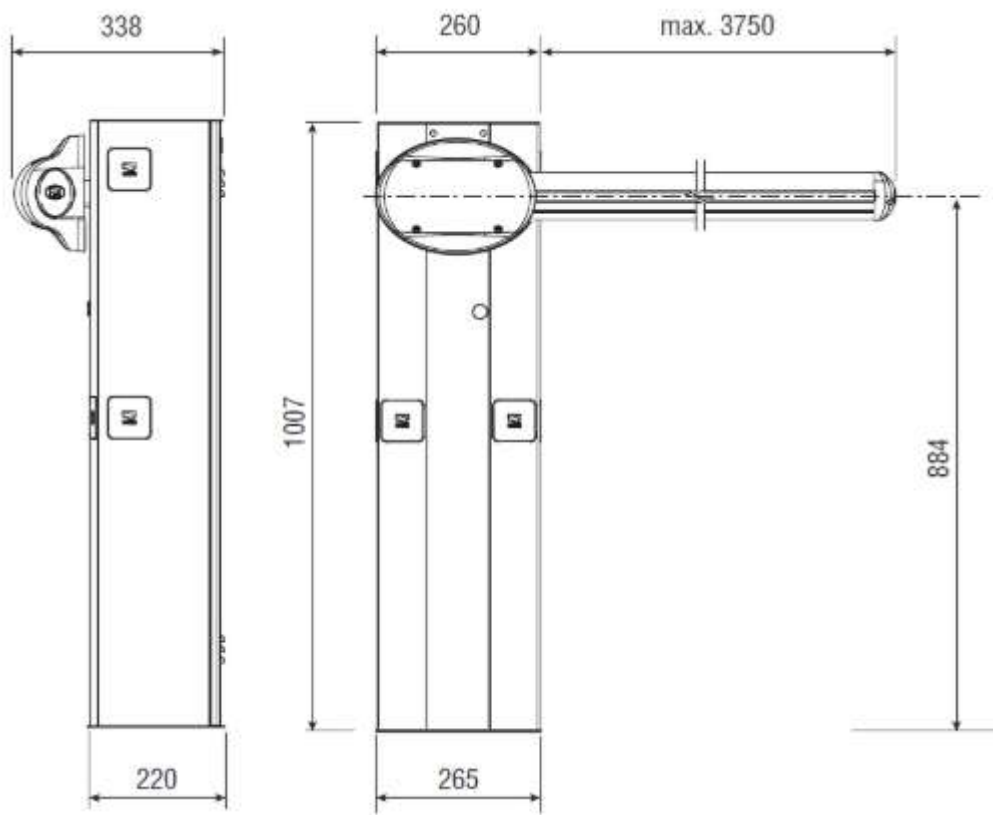
Av. Ayuntamiento 95 Int. 2A y 2B
Col. Tlalnepantla Centro,
Tlalnepantla, Edo. de México C.P. 54000
Tels. 5384 2887, 5384 2808, 5384 2810



Everything about
Safety

Tels. 5384 2887, 5384 2808, 5384 2810
info@solucionescil.com.mx

Las unidades son representadas en milímetros: **1007 x 260 x 338 mm (Ancho x Alto x Profundidad)**



Solución Es CIL S.A. de C.V.
Confiabilidad, Innovación y Liderazgo en Sistemas de Seguridad para TU Negocio.

Av. Ayuntamiento 95 Int. 2A y 2B
Col. Tlalnepantla Centro,
Tlalnepantla, Edo. de México C.P. 54000
Tels. 5384 2887, 5384 2808, 5384 2810