



Everything about
Safety

Tels. 5384 2887, 5384 2808, 5384 2810
info@solucionescil.com.mx
www.solucionescil.com.mx

■ Estacionamientos

VALIDADOR DE TARJETAS APB

Modelo: APBRECP

Características:

Validador de tarjetas basado en tecnología PCB, esto permite que después de una desenergización se reactive en solo 7 segundos.

El validador cuenta con un puerto preparado para un lector de tarjetas, esto facilita implementar un control de acceso en línea o fuera de línea.

Recibe tarjetas previamente validadas por el sistema

Configuración:

Validador de tarjetas Mifare.
Tecnología PCB

Comunicación:

Ethernet.

Display:

Display retro iluminado.
Muestra mensaje de bienvenida.
Nombre de estacionamiento.
Hora y fecha.

Recepción:

Tarjetas Mifare.

Eléctrico:

127V @ 7A plena carga corriente monofásica.
0.75A en Stand By.



Solución Es CIL S.A. de C.V.

Confianza, Innovación y Liderazgo en Sistemas de Seguridad para TU Negocio.

Av. Ayuntamiento 95 Int. 2A y 2B
Col. Tlalnepantla Centro,
Tlalnepantla, Edo. de México C.P. 54000
Tels. 5384 2887, 5384 2808, 5384 2810



Everything about
Safety

Tels. 5384 2887, 5384 2808, 5384 2810
info@solucionescil.com.mx
www.solucionescil.com.mx

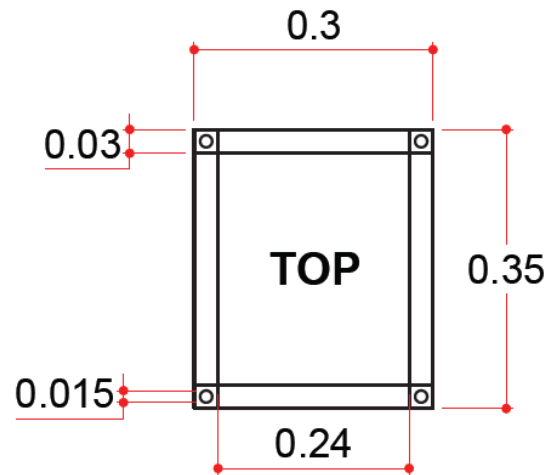
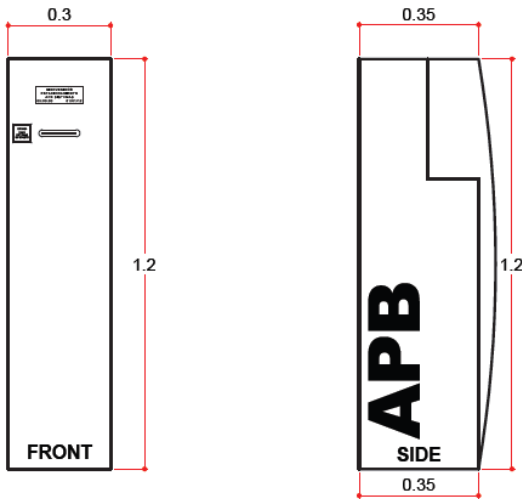
Control de Hora:

On line: Sincronización automática con servidor.

Off line: Ajuste por medio de un Handheld.

Opciones:

Lector de tarjetas.



Solución Es CIL S.A. de C.V.

Confiablez, Innovación y Liderazgo en Sistemas de Seguridad para TU Negocio.

Av. Ayuntamiento 95 Int. 2A y 2B
Col. Tlalnepantla Centro,
Tlalnepantla, Edo. de México C.P. 54000
Tels. 5384 2887, 5384 2808, 5384 2810