



Everything about
Safety

Tels. 5384 2887, 5384 2808, 5384 2810
info@solucionescil.com.mx
www.solucionescil.com.mx

■ *Control de Acceso y asistencia*

Cerradura autónoma derecha bluetooth de huella digital, tarjeta de proximidad y contraseña

Modelo: TL-400BR

Código: 46171500

Característica:

- Varias formas de desbloqueo:
 - Celular
 - Huella digital
 - Contraseña
 - Tarjeta
 - Llave mecánica
- Función de contraseña aleatoria
- Manija inactiva que evita la entrada por la fuerza
- Programación sencilla mediante indicaciones audibles
- Volumen de voz ajustable
- Alarma inteligente para detectar operaciones no autorizadas y batería baja
- Modo normalmente abierto
- Apertura de emergencia mediante llave mecánica o batería de 9v.



Solución Es CIL S.A. de C.V.

Confiablez, Innovación y Liderazgo en Sistemas de Seguridad para TU Negocio.

Av. Ayuntamiento 95 Int. 2A y 2B
Col. Tlalnepantla Centro,
Tlalnepantla, Edo. de México C.P. 54000
Tels. 5384 2887, 5384 2808, 5384 2810



Everything about
Safety

Tels. 5384 2887, 5384 2808, 5384 2810
info@solucionescil.com.mx
www.solucionescil.com.mx

Especificaciones

Modelo	TL400B	TL400B-MF
Material	Aleación de Zinc	
Capacidad de Huellas	100	
Capacidad de Contraseñas	100	
Capacidad de Tarjetas	100	
Módulo de Tarjetas	ID	MIFARE
Módulo de Comunicación	Bluetooth 4.0	
Fuente de Alimentación	4 Baterías Alcalinas AA (No Incluidas)	
Grosor de Puerta	35-50 mm (Estándar) 50-65 mm (Opcional)	
Dimensiones	Frente - 72 x 310 x 34 mm Reverso - 72 x 310 x 30 mm	

Solución Es CIL S.A. de C.V.
Confiabilidad, Innovación y Liderazgo en Sistemas de Seguridad para TU Negocio.

Av. Ayuntamiento 95 Int. 2A y 2B
Col. Tlalnepantla Centro,
Tlalnepantla, Edo. de México C.P. 54000
Tels. 5384 2887, 5384 2808, 5384 2810



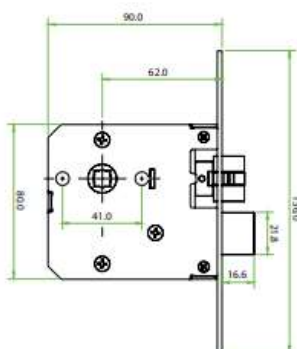
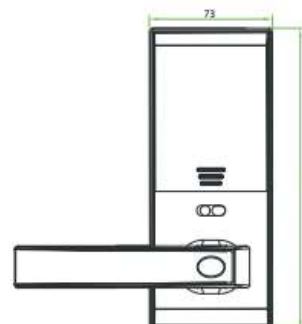
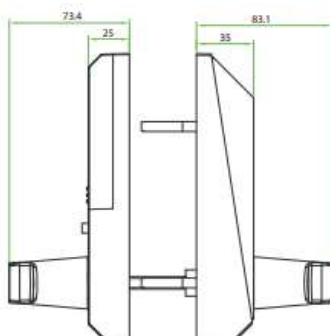
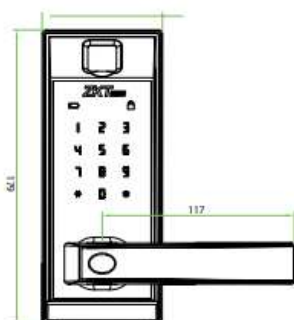
Everything about
Safety

Tels. 5384 2887, 5384 2808, 5384 2810

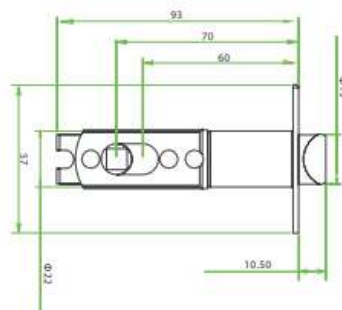
info@solucionescil.com.mx

www.solucionescil.com.mx

Dimensiones



Estándar Alemán



Estándar Americano

Solución Es CIL S.A. de C.V.

Confiablez, Innovación y Liderazgo en Sistemas de Seguridad para TU Negocio.

Av. Ayuntamiento 95 Int. 2A y 2B

Col. Tlalnepantla Centro,

Tlalnepantla, Edo. de México C.P. 54000

Tels. 5384 2887, 5384 2808, 5384 2810