



Everything about
Safety

Tels. 5384 2887, 5384 2808, 5384 2810
info@solucionescil.com.mx
www.solucionescil.com.mx

■ Control de Acceso Peatonal

Torniquete cuerpo completo para control de acceso / unidireccional/ exteriores.

Modelo: WJFT602A

Características:

- 1) Voltaje: 110V
- 2) Voltaje del control: 12V
- 3) Potencia: 80W
- 4) Higrometría; el 95%
- 5) Interfaz de entrada de información: señal del nivel 12V o señal de pulso de DC12V con la anchura más que 100mA, conduciendo >10mA
- 6) Interfaz de comunicaciones: Interfaz eléctrico RS485
- 7) Distancia del pulso de apertura; 1200m
- 8) Velocidad del tránsito: 30personas/min
20personas//min



Solución Es CIL S.A. de C.V.

Confiablez, Innovación y Liderazgo en Sistemas de Seguridad para TU Negocio.

Av. Ayuntamiento 95 Int. 2A y 2B
Col. Tlalnepantla Centro,
Tlalnepantla, Edo. de México C.P. 54000
Tels. 5384 2887, 5384 2808, 5384 2810



Everything about
Safety

Tels. 5384 2887, 5384 2808, 5384 2810
info@solucionescil.com.mx
www.solucionescil.com.mx

Operaciones:

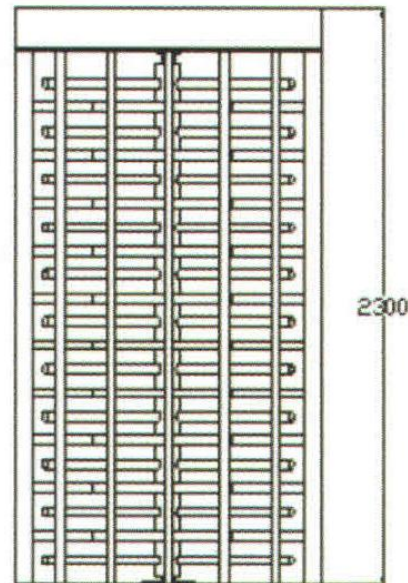
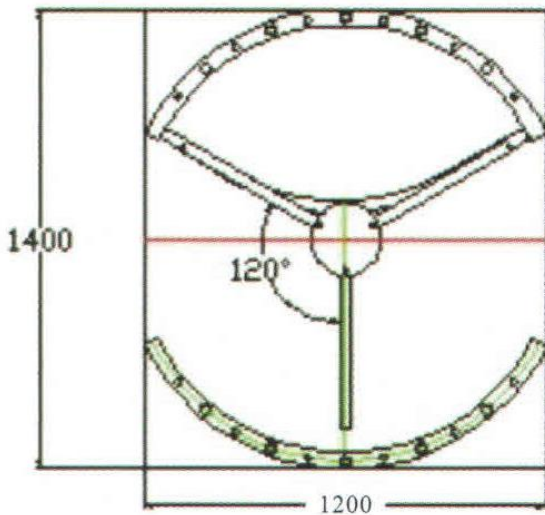
Compatible con cualquier tipo de tecnología de lectores.

Desbloqueo rápido y confiable.

Varios modos de trabajo programables. Paso restringido en ambas direcciones a través de lectores, paso restringido en un sentido y prohibido en el otro, paso restringido en un sentido y libre en el otro

Función automática de reset

Se puede programar para estar bloqueado o libre en caso de falla de energía eléctrica.



WJFT602

Solución Es CIL S.A. de C.V.

Confiable, Innovación y Liderazgo en Sistemas de Seguridad para TU Negocio.

Av. Ayuntamiento 95 Int. 2A y 2B
Col. Tlalnepantla Centro,
Tlalnepantla, Edo. de México C.P. 54000
Tels. 5384 2887, 5384 2808, 5384 2810